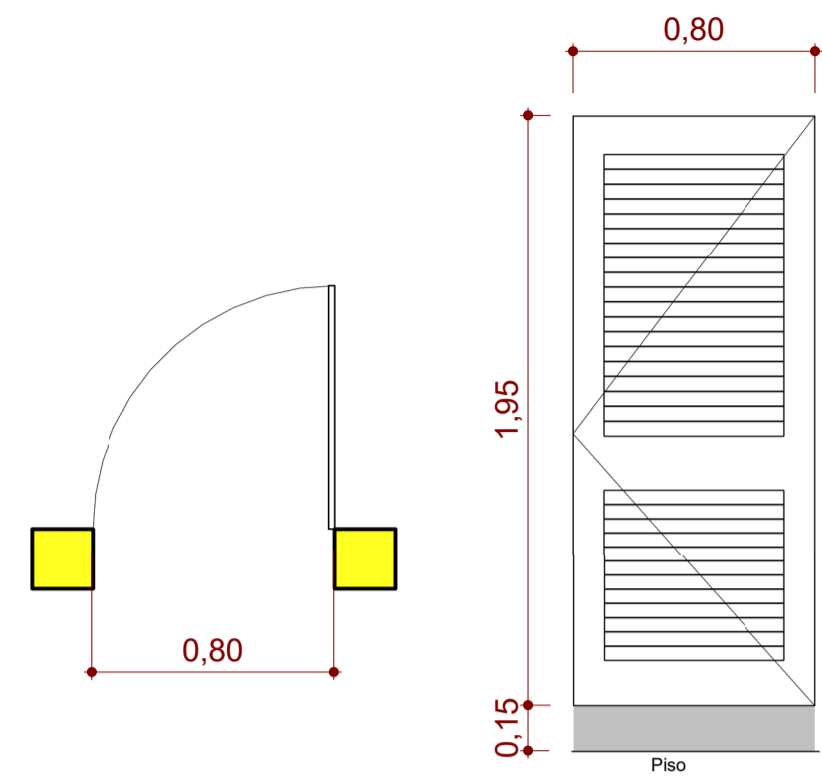
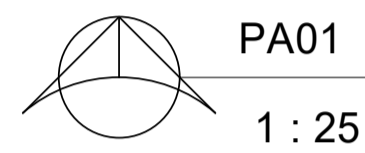


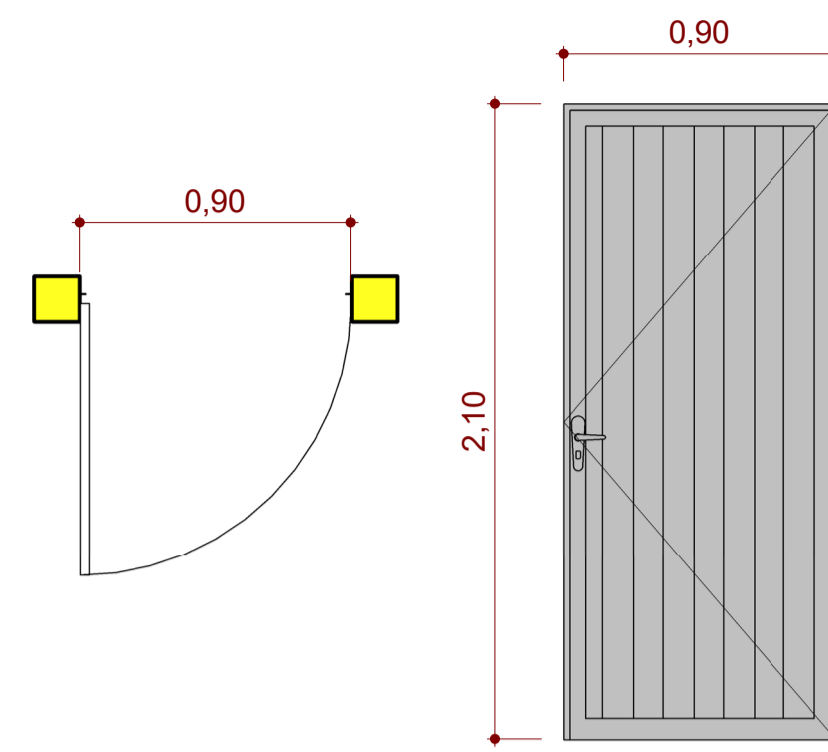
Qtde	Cód	Modelo	Largura	Altura	Peitoril
57	PA01	Porta de Alumínio - Abrir 1 Folha	0,80	2,10	---



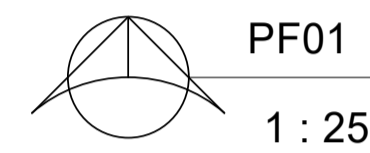
PORTA EM ALUMÍNIO DE ABRIR TIPO VENEZIANA COM GUARNIÇÃO, FIXAÇÃO COM PARAFUSOS - FORNECIMENTO E INSTALAÇÃO.



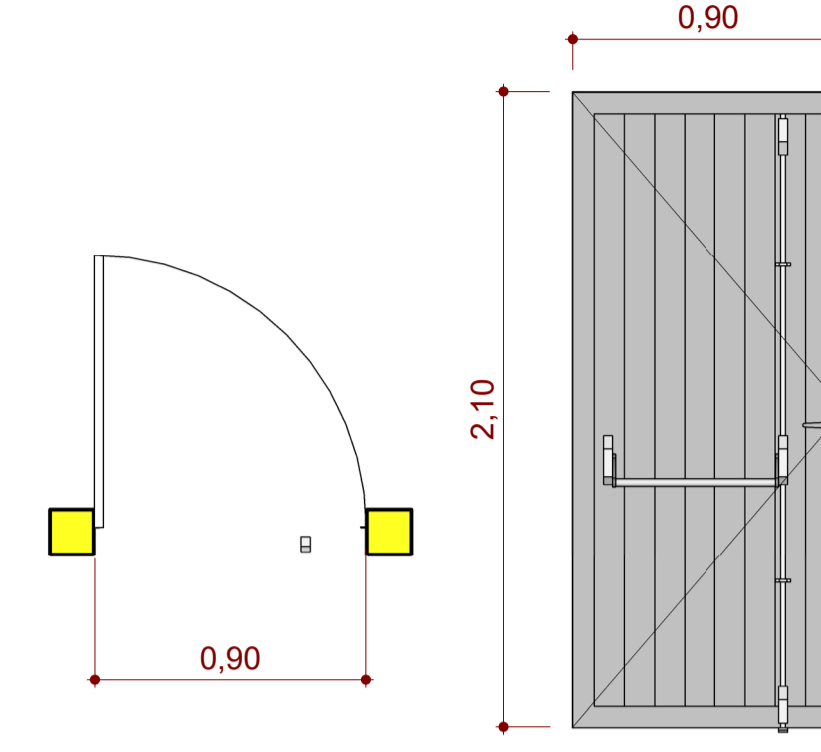
Qtde	Cód	Modelo	Largura	Altura	Peitoril
16	PF01	Porta de Ferro - Abrir 1 Folha	0,90	2,10	---



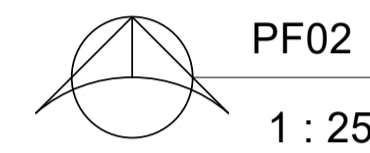
PORTA DE ABRIR / GIRO, EM GRADIL FERRO, COM BARRA CHATA 3 CM X 1/4", COM REQUADRO E GUARNIÇÃO - COMPLETO - ACABAMENTO NATURAL



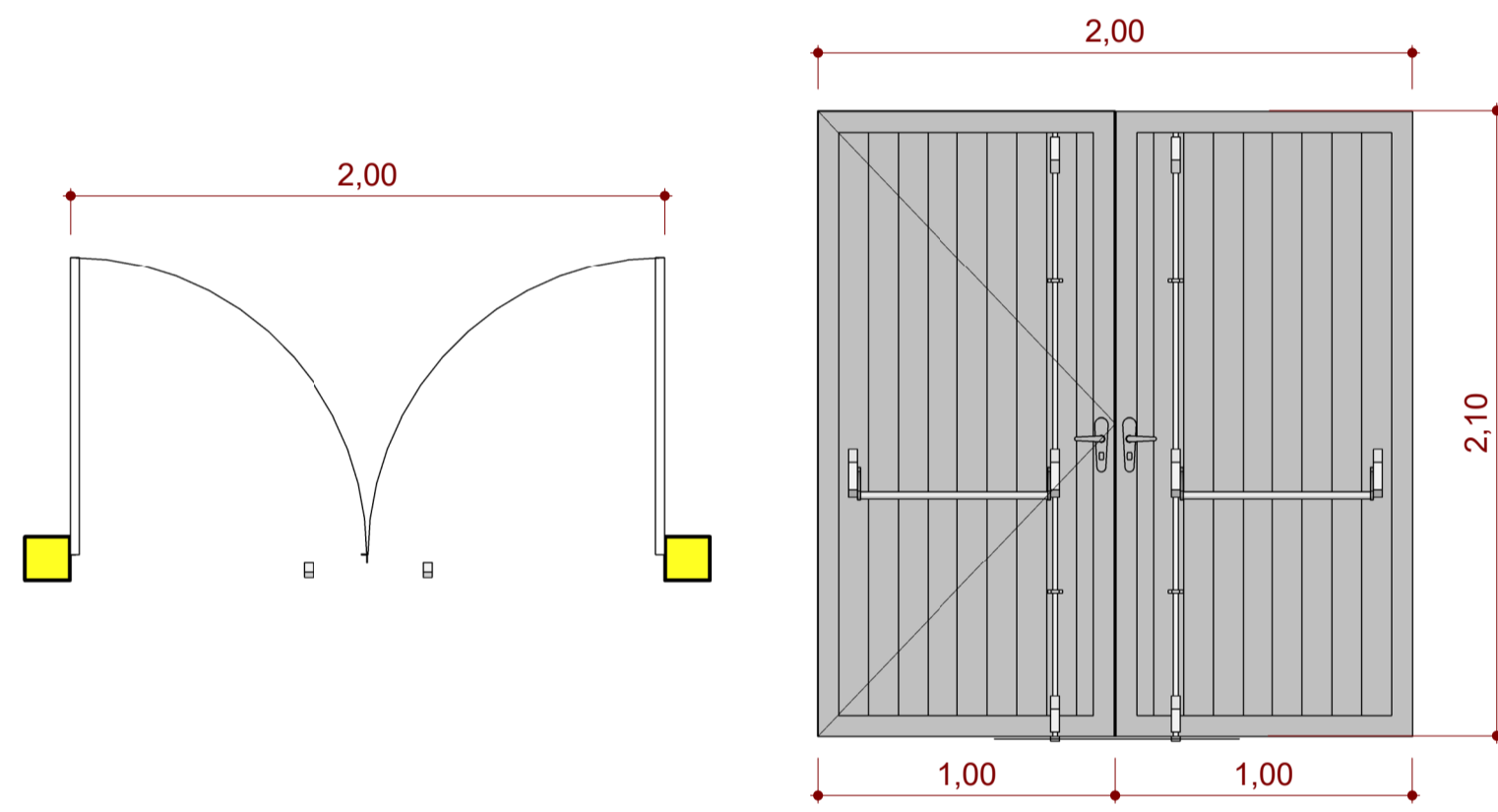
Qtde	Cód	Modelo	Largura	Altura	Peitoril
01	PF02	Porta de Ferro - Abrir 1 Folha com Barra Antipânico	0,90	2,10	---



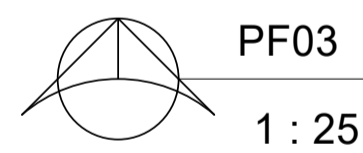
PORTA DE ABRIR / GIRO, EM GRADIL FERRO, COM BARRA CHATA 3 CM X 1/4", COM REQUADRO E GUARNIÇÃO - COMPLETO - ACABAMENTO NATURAL



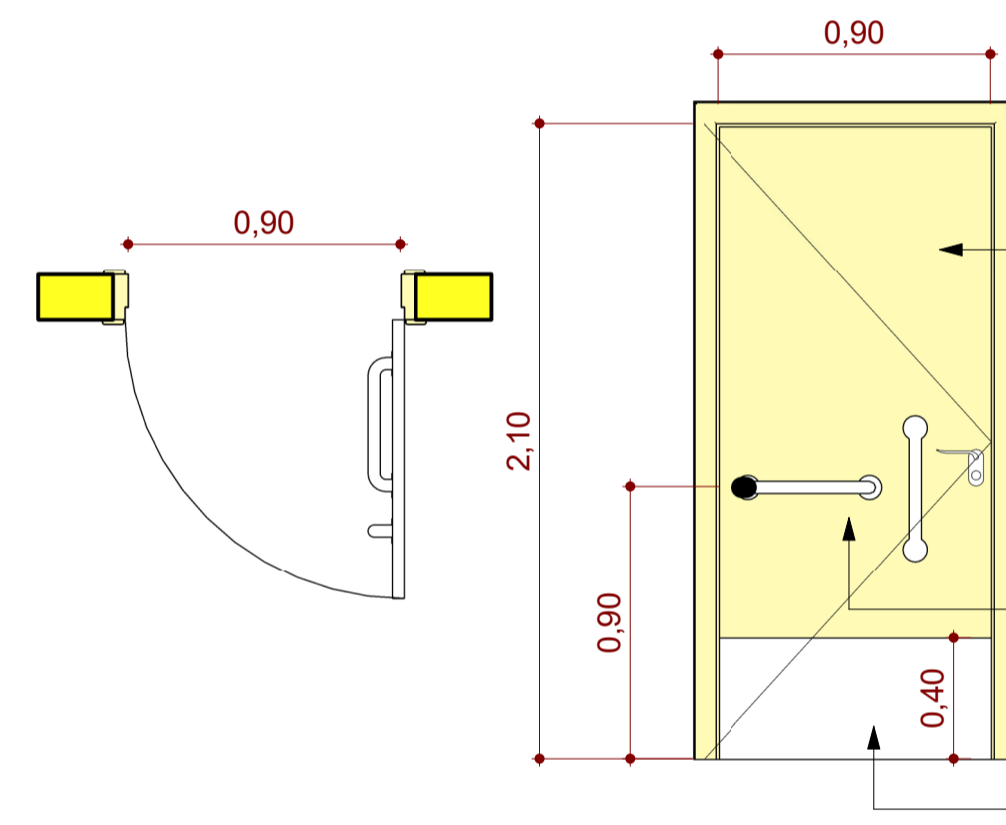
Qtde	Cód	Modelo	Largura	Altura	Peitoril
02	PF03	Porta de Ferro - Abrir 2 Folhas com Barra Antipânico	2,00	2,10	---
01	PF04	Porta de Ferro - Abrir 2 Folhas com Barra Antipânico	2,50	2,10	---
01	PF05	Porta de Ferro - Abrir 2 Folhas com Barra Antipânico	3,50	2,30	---



PORTA DE ABRIR / GIRO, EM GRADIL FERRO, COM BARRA CHATA 3 CM X 1/4", COM REQUADRO E GUARNIÇÃO - COMPLETO - ACABAMENTO NATURAL



Qtde	Cód	Modelo	Largura	Altura	Peitoril
04	PM01	Porta de Madeira - Abrir 1 Folha com Barras Acessibilidade	0,90	2,10	---

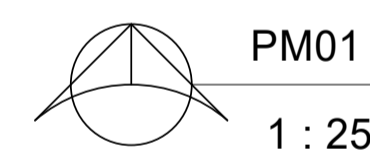


MONTAGEM E INSTALAÇÃO DO BATENTE

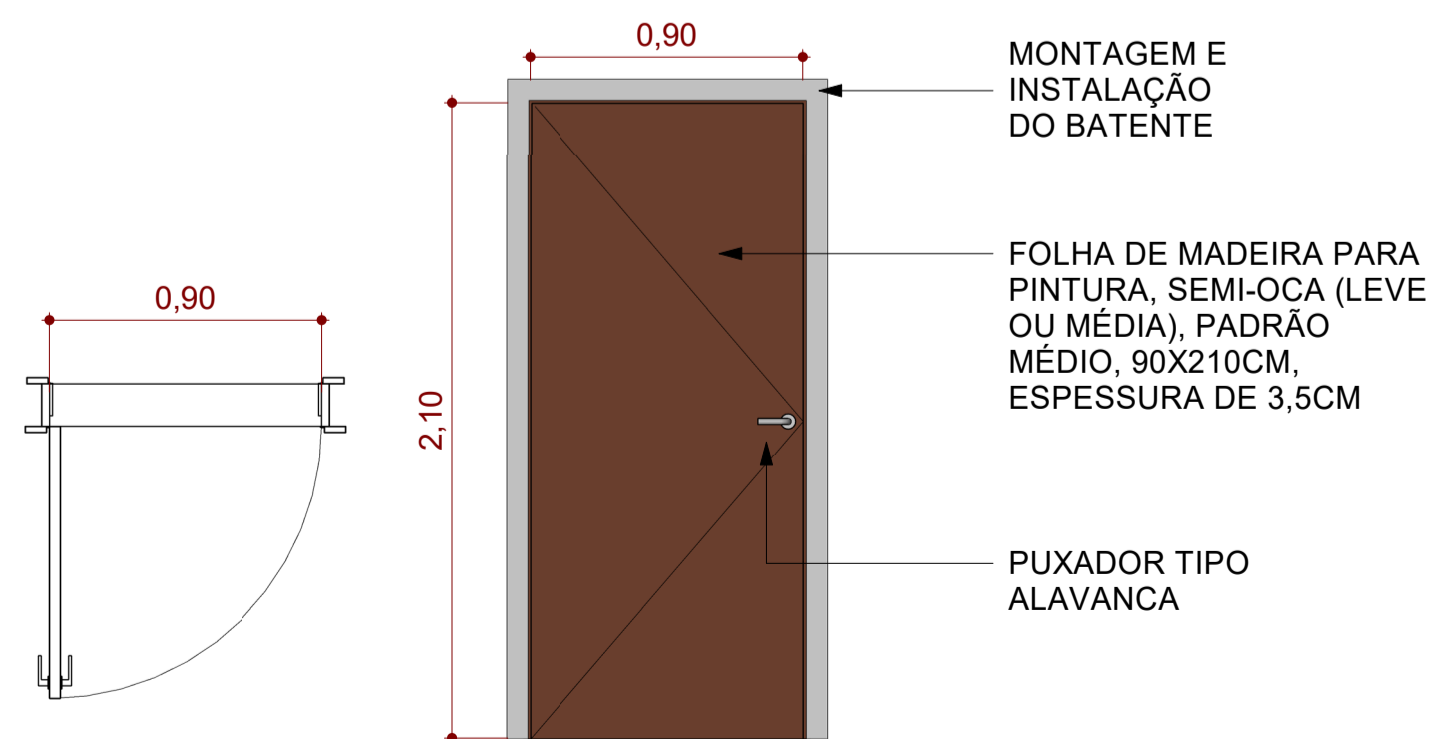
FOLHA DE MADEIRA PARA PINTURA, SEMI-OCA (LEVE OU MÉDIA), PADRÃO MÉDIO, 90X210CM, ESPESSURA DE 3,5CM

BARRAS DE APOIO PARA PNE

CHAPA METÁLICA PROTEÇÃO CONTRA IMPACTOS



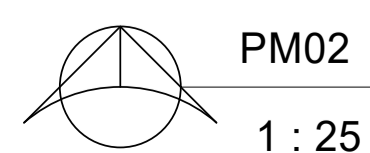
Qtde	Cód	Modelo	Largura	Altura	Peitoril
06	PM02	Porta de Madeira - Abrir 1 Folha	0,90	2,10	---



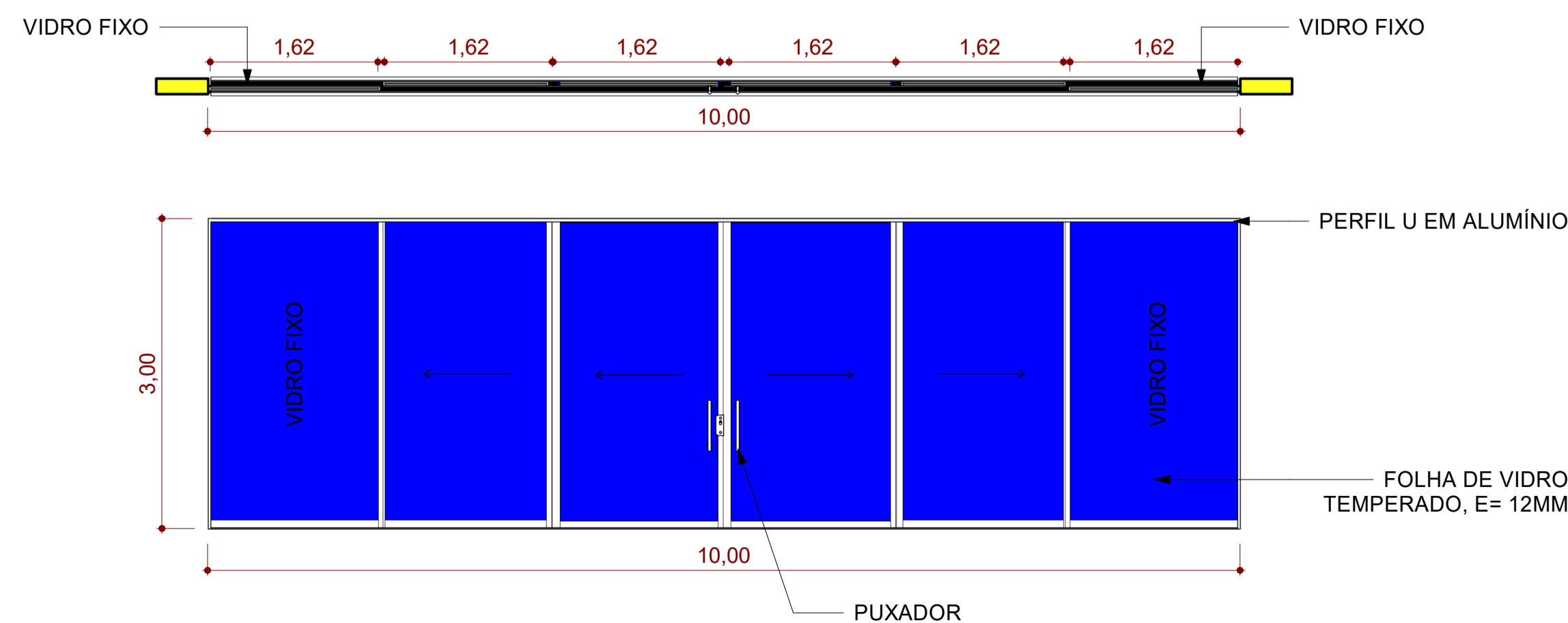
MONTAGEM E INSTALAÇÃO DO BATENTE

FOLHA DE MADEIRA PARA PINTURA, SEMI-OCA (LEVE OU MÉDIA), PADRÃO MÉDIO, 90X210CM, ESPESSURA DE 3,5CM

PUXADOR TIPO ALAVANCA



Qtde	Cód	Modelo	Largura	Altura	Peitoril
01	PV01	Porta de Vidro Temperado e= 10mm- Abrir 6 Folhas	10,00	3,00	---



PERFIL U EM ALUMÍNIO

FOLHA DE VIDRO TEMPERADO, E= 12MM

PUXADOR

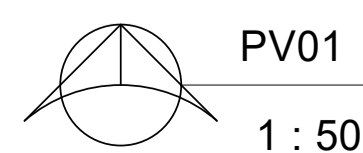


Tabela de "Portas"						
Cod	Modelo	Qtde	Largura	Altura	Material	Obs
PA01	Porta	57	0,80	2,10	Alumínio	1 Folha
PF01	Porta	16	0,90	2,10	Ferro	1 Folha
PF02	Porta	1	0,90	2,10	Ferro	1 Folha com Barra Antipânico
PF03	Portão	2	2,00	2,10	Ferro	2 Folhas com Barras Antipânico
PF04	Portão	1	2,50	2,10	Ferro	2 Folhas com Barras Antipânico
PF05	Portão	1	3,50	2,30	Ferro	2 Folhas com Barras Antipânico
PM01	Porta c/ Barra	4	0,90	2,10	Madeira	1 Folha com Barras Acessibilidade
PM02	Porta	6	0,90	2,10	Madeira	1 Folha
PV01	Porta	1	10,00	3,00	Vidro Temperado 12mm	2 Folha Fixa
Total geral:		89				

Des.: Direitos autorais deste projeto constam nos termos do Art. 184 Cod. Penal

PROJETO ARQUITETÔNICO DETALHES ESQUADRIAS I

FOLHA
10/19



PREFEITURA MUNICIPAL DE SAPOPEMA-PR
PROPRIETÁRIO

CONSTRUÇÃO DE GINÁSIO DE ESPORTES
OBRA

SAPOPEMA - ESTADO DO PARANÁ
CIDADE

RUA GETÚLIO VARGAS - ESTRADA DA SERRA GRANDE
ENDEREÇO

LOCALIZAÇÃO
SITUAÇÃO S/ ESCALA



COORDENADAS GEOGRÁFICAS
UTM
22U
522403.87 m E
7350762.06 m S

ÁREA:

ÁREA DE INTERVENÇÃO: 2.551,68m²

ART nº : 1720225267636

INFORMAÇÕES DO LOTE

QUADRA..... LOCAL:
LOTE.....
CADASTRO:
MATRICULA:

Prefeito Municipal
PAULO MAXIMIANO DE SOUZA JUNIOR

Responsável Técnico
ENGº CIVIL
FÁBIA ROBERTA P. ELEUTÉRIO DE OLIVEIRA
Crea SP nº 506.345.854-4/D - Visto Pr nº 145077

PROJETISTA: MARCOS ELEUTÉRIO Data: 01/08/2022